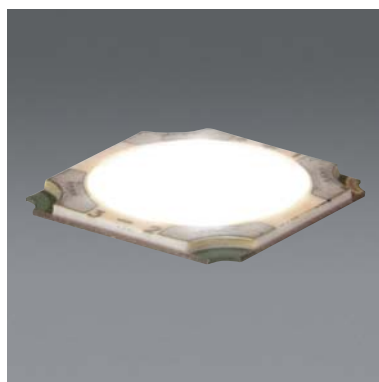


高機能マルチLED



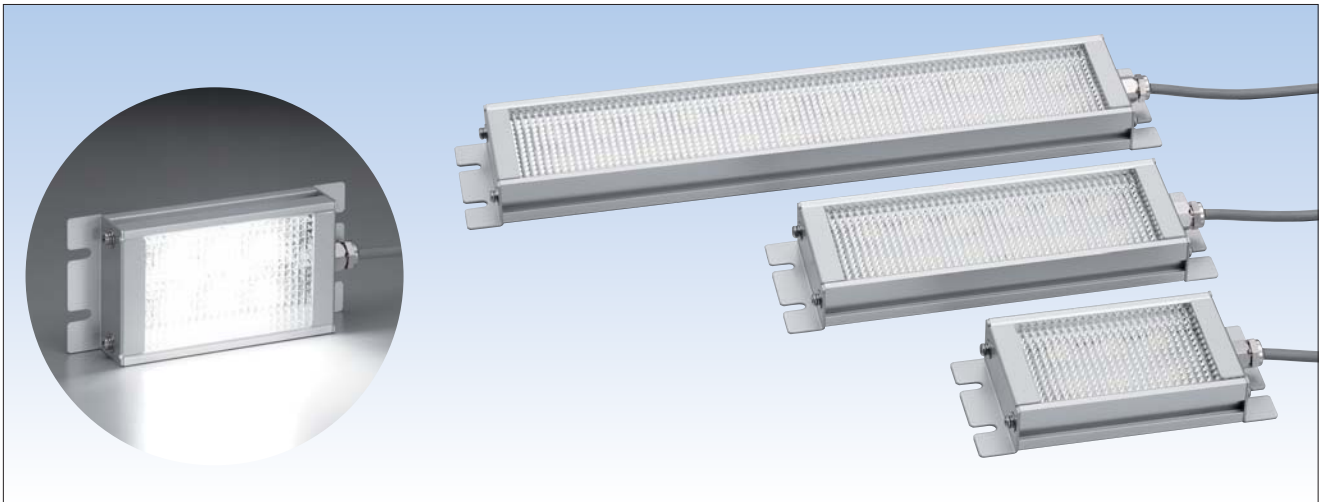
光未来への挑戦 それが私たちの使命です

FA・OA・HA・通信機器など、ますます高度化・多様化が進む先端分野のニーズとウオンツを追求した"カスタム指向"のものづくりを、今後一層積極的に実践してまいります。

IDECオプトデバイス株式会社

LF1A形 LED照明ユニット

LEDモジュールと高効率な放熱技術により、薄形化を実現！



□ 特長 (蛍光灯と比べて)

	LED照明ユニット	蛍光灯
RoHS規制	対応	非対応 (水銀を使用)
照度	760 lx at 50cm (7.2W) (LF1A-D1-2THWW6)	約650 lx at 50cm (20W) (当社測定データ)
寿命 (輝度半減)	40,000時間 (ON-OFFの繰返しに強い)	8,000時間
入力電圧	DC24V (制御盤内の電源を流用)	AC100V
スペース	薄形化を実現	蛍光灯のサイズに依存

□ 仕様

● 一般仕様

項目	形番	LF1A-A1-2THWW6	LF1A-B1-2THWW6	LF1A-D1-2THWW6
定格入力電圧	DC24V (無極性)			
入力電流 (typ.) (定格入力時)	75mA	150mA	300mA	
入力電力 (typ.) (定格入力時)	1.8W	3.6W	7.2W	
使用周囲温度	-20~+50℃			
保存温度	-25~+70℃			
使用(保存)周囲湿度	45~85%RH (結露なきこと)			
保護構造	IP40			

□ 種類 [形番・価格]

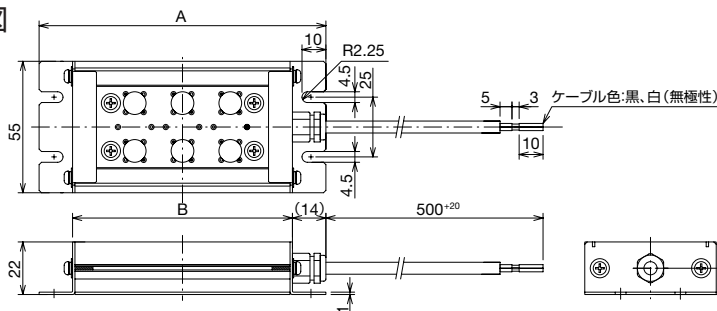
LEDモジュールの配列	形番 (ご注文形番)	価格
3個×2列	LF1A-A1-2THWW6	オープン価格
6個×2列	LF1A-B1-2THWW6	オープン価格
12個×2列	LF1A-D1-2THWW6	オープン価格

● 防水タイプおよびAC電源タイプについては、お問い合わせください。

● LED光学仕様

項目	形番	LF1A-A1-2THWW6	LF1A-B1-2THWW6	LF1A-D1-2THWW6
発光色	白色 色度座標値 X : 0.33 (typ.) Y : 0.33 (typ.)			
光度 (typ.) (LEDモジュール単体)	6,000mcd			
参考照度 (typ.)	190 lx (at 50cm)	380 lx (at 50cm)	760 lx (at 50cm)	
参考全光束 (typ.)	120 lm	240 lm	480 lm	

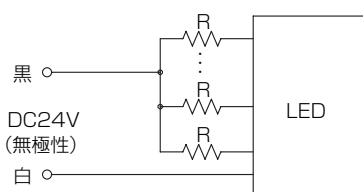
□ 外形寸法図



● 寸法一覧表

形番	A	B
LF1A-A1-2THWW6	120	92
LF1A-B1-2THWW6	180	152
LF1A-D1-2THWW6	300	272

□ 回路図

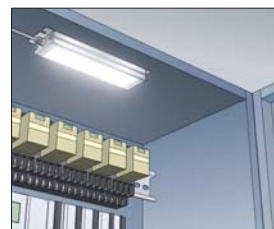


□ アプリケーション例

● 工作機械



● 制御盤

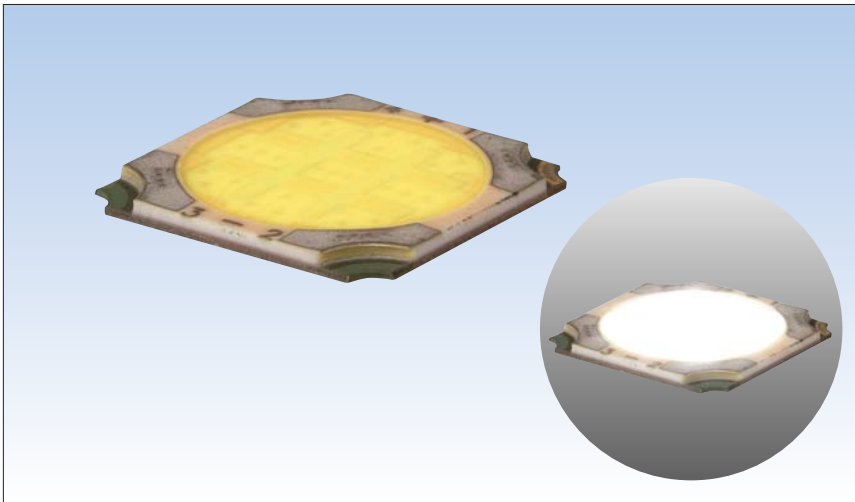


● 半導体製造装置

● 精密機械

IDECサンシャインシリーズ

世界最高クラスの発光効率を実現した、超高輝度パワーLED。



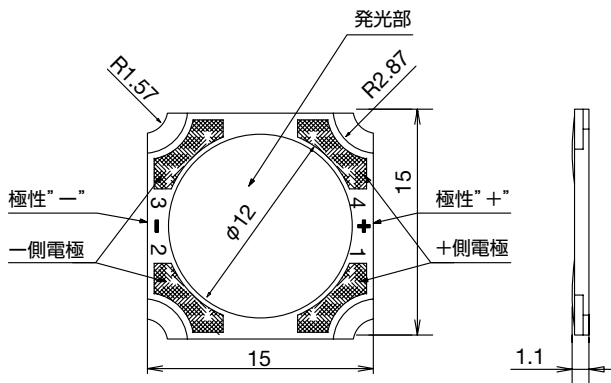
□ 特長

- 高密度実装技術と低熱抵抗複合金属基板の採用によって世界最高クラスの明るさを実現！
- マルチチップなので均一でブロードな配光特性。
- 明るさ、色などの特性が安定。
- 製品バリエーションが豊富でカスタム対応も可能。
- 薄形で製品への取付けも容易。

□ 種類 [形番]

グレード	Sグレード		Mグレード	
発光色	白色	ウォームホワイト色 (温白色)	白色	ウォームホワイト色 (温白色)
形番	LL41279-THWWS	LL41279-TWWWS	LL41279-THWWM	LL41279-TWWWM
定格 (typ.)	VF	9.5V	9.1V	
	印加電流値	270mA	540mA	
	電力	2.57W	4.91W	
	光束	180 lm	115 lm	280 lm
色温度 (typ.)	6,000K	3,300K	6,000K	3,300K
演色性 (typ.)	Ra=72	Ra=78	Ra=72	Ra=78

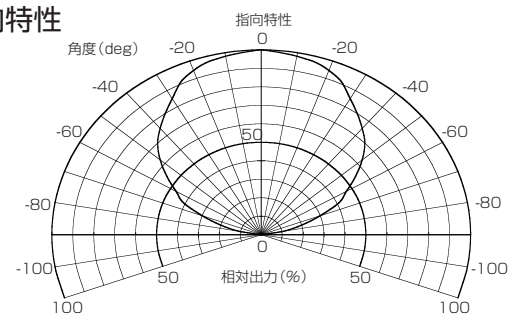
□ 外形寸法図



□ 発光色



□ 指向特性



□ アプリケーション例



厚さわずか2.5mmで高い演出性(RGBマルチカラー)を実現した LEDプレート (フラットLEDモジュール)

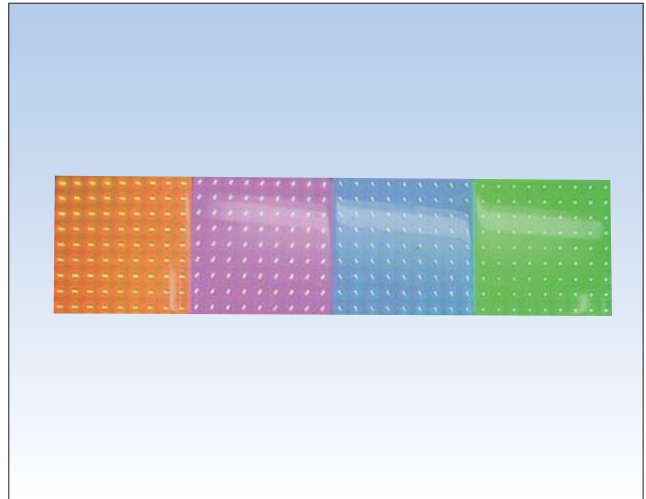
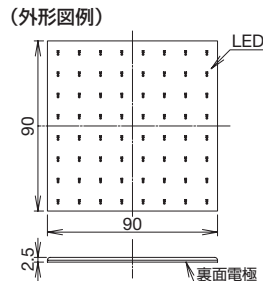
- chip-on-board (COB) 技術により、厚み2.5mmの『薄形面発光LED表示デバイス』の完成。
- 発光色: 単色(白、赤、黄、緑、青)およびRGBマルチカラー対応。
- RGBマルチカラーの場合、DMX通信モジュールとの組み合わせにより、自在な調光が可能。
- LEDプレートのサイズは、お客様のご要望に対応可能(ただし、一辺は90mm以下)。

単色タイプ

独自のモジュール化技術により様々な形の薄形(厚み2.5mm)のLEDプレートを実現。

〔デバイスの例〕

- ・ □90mm
- ・ □44mm
- ・ φ180(半円基板2枚の組み合わせ)
- ・ 矢印記号
- ・ 文字(全点灯のみ)



様々な用途に幅広く対応する IDECオプトデバイスのLED電球シリーズ

- JIS規格に準拠した様々な口金形状に対応

口金形状	BA9s	E12	T10WB	E10	SX6s
外観					
搭載モジュール	φ9.5サイズ ○	φ5.7サイズ ○	φ4.8サイズ ○	φ9.5サイズ ○	φ5.7サイズ ○
	φ5.7サイズ -	φ4.8サイズ -	φ9.5サイズ -	φ5.7サイズ -	φ4.8サイズ ○
	φ4.8サイズ -	φ9.5サイズ -	φ5.7サイズ -	φ4.8サイズ -	φ9.5サイズ ○
定格電圧 (DC)	24V、12V、6V、を用意できます。				
通電電流値	電流値は、回路構成により異なります。別途仕様書にて提示いたします。				

・発光色: 白、赤、黄、アンバー、緑、青。ウォームホワイト(温白色)は近日発売。

モジュール形状とLEDチップ数のバリエーション

チップ数	φ9.5	φ5.7	φ4.8
8	○	-	-
6	○	○	-
4	○	○	○
2	○	○	○
1	○	○	○

用途事例

FA業界



エレベータ業界



自動車業界

- ・ ルームランプ
- ・ ポジション球

- ・ IDECオプトデバイス株式会社は、IDEC株式会社のグループ会社です。

商品のご用命は…

IDEC IDECオプトデバイス株式会社

〒617-0833 京都府長岡京市神足大張2-0 TEL.(075)958-2553 FAX.(075)958-2557
 〒108-0075 東京都港区港南4-1-8(リバー・ジュ品川) TEL.(03)5782-7797
 URL : www.idec-opto.co.jp/